

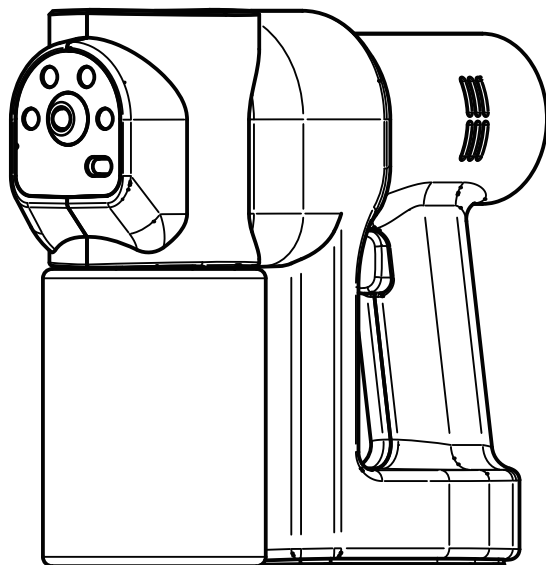


オゾンガスとオゾン水のハイブリッド

Idea FOG

アイデアフォグ TF-60HD

取扱説明書



製造元 株式会社タムラテコ

このたびは本製品をお買い上げいただきまことにありがとうございます。
お使いになる前に、この取扱説明書をよく読んで正しくご使用ください。
この取扱説明書はいつでもご覧になれるところに大切に保存してください。

もくじ

はじめに	-----	2
・本製品の特長	2
・オゾンとは	2
・取扱説明書の表記について	2
各部の名称とはたらき	-----	3~4
・本体	3
・操作パネル	4
安全にお使いいただくために	-----	5~6
お使いの前に	-----	7
使いかた	-----	8~9
・概要	8
・モード	9
お手入れ	-----	10
故障かな?と思ったときは	-----	11~12
製品仕様	-----	13
アフターサービス	-----	14

はじめに

【本製品の特長】

本製品はオゾンガスと水を混合したフォグ（アイデアフォグ）を噴霧することができる機器です。ピンポイントでの消臭や除菌を効果的に行うことができます。

オゾンは、空気中に含まれる酸素を原料とするため、薬剤などの備蓄が不要で水と空気と電気のみで、除菌や消臭をすることができます。除菌や消臭といった反応後には、無害な酸素へと戻るため残留物がありません。

【オゾンとは】

オゾンは、3個の酸素原子(O) からなる気体分子 (O₃) です。自然界でのオゾン濃度は～ 0.03ppm と少量ですが、常に我々のそばにあり、特異な物質ではありません。

一般的に知られているオゾン層は、上空 20～50km の成層圏中に存在し、有害な紫外線から私たちの暮らしを守っています。

オゾンはフッ素に次ぐ強い酸化力を持ち、人体に影響のない低濃度であってもウイルスや菌の除菌、さらには臭気物質に作用し消臭にも効果があります。また、反応後は酸素 (O₂) に戻るため、人にも環境にもやさしい物質となります。

【取扱説明書の表記について】

本書には本製品を正しくお使いいただき、人体への危険や、財産への損害を未然に防止するための表示を記載しています。表示の記号と意味は以下の通りです。

危険のレベル



警告

この表示を無視して誤った取り扱いをすると、人が死亡または重傷を負う可能性が想定される内容を示します。



注意

この表示を無視して誤った取り扱いをすると、人が軽傷を負う可能性が想定される内容を示します。



注記

この表示を無視して誤った取り扱いをすると、物的損害の発生が想定される内容を示します。

シンボル（絵表示）の意味



禁止行為を示します。



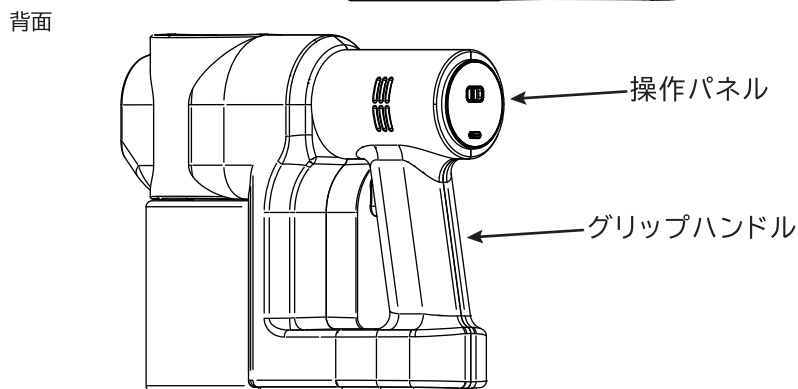
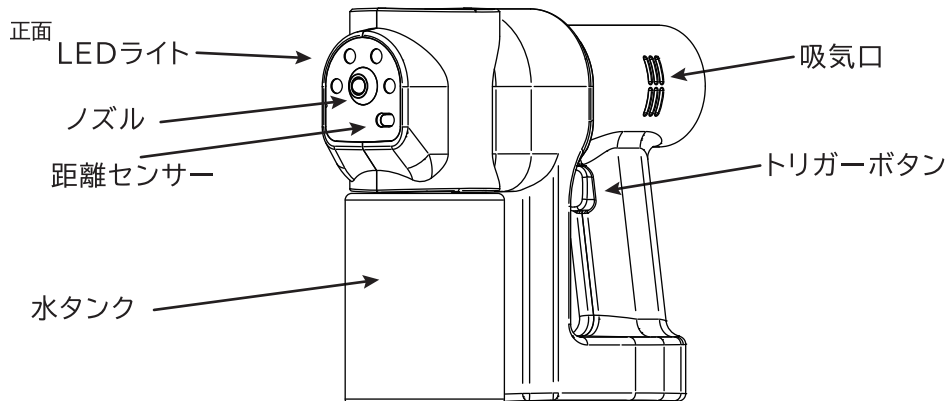
注意や警告を促す内容を示します。



行為の強制や指示する内容を示します。

各部の名称とはたらき

【 本体 】



LED ライト

距離センサーの状態に連動して点灯するLEDライトです。噴霧したフォグを照らし出します。

ノズル

イデアフォグを噴霧するノズルです。

距離センサー

対象物との距離を検知するセンサーです。

水タンク

水をいれるタンクです

操作パネル

動作モードの選択や製品状態を表示するパネルです。詳細は右ページを参照ください。

グリップハンドル

製品を持つハンドルです。

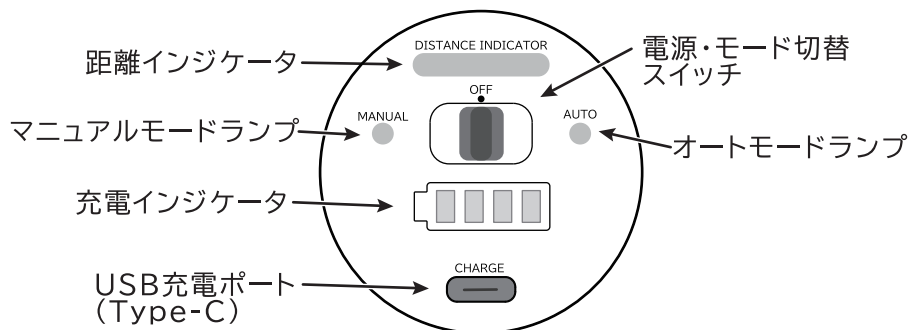
トリガーボタン

イデアフォグの噴霧を開始や停止をするトリガーです。

吸気口

空気を吸い込む吸気口です。

【 操作パネル 】

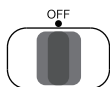


DISTANCE INDICATOR



距離インジケータ

対象物との距離の状態を示すインジケータです。



電源・モード切替スイッチ

電源の ON/OFF、マニュアルモード、オートモードを切り替えるスイッチです。

MANUAL



マニュアルモードランプ

マニュアルモード設定時に点灯するランプです。噴霧中は点滅します。

AUTO



オートモードランプ

オートモード設定時に点灯するランプです。噴霧中は点滅します。



インジケータ (バッテリー残量表示 および 噴霧時間タイマー)

バッテリーの残量及び噴霧時間の目安を示すインジケータです。噴霧中は噴霧時間に応じた点灯 (15秒ごとに変化) をし、充電中は点滅します。

CHARGE



USB 充電ポート

付属の USB ケーブルで USB-AC アダプタと接続して充電する充電ポートです。

【 付属品 】

専用充電ケーブル

安全にお使いいただくために

本製品を誤った取り扱いをした場合に生じる危険とその程度を説明するものです。

安全にお使いいただくために、以下の事項を必ずお守りください。

また本製品は日本国内仕様であり、日本国外の規格には準拠しておりません。日本国外でご使用された場合、保証・サポート対象外となります。

【 使用についての注意事項 】

警告



水をかけたり、水洗いしたりしない
故障や漏電の原因となります。



分解、また修理や改造をしない
火災や感電の原因となります。



次のようなものをかけない
火災や故障の原因となります。

- 可燃性のガス
- 引火性のガス
- 爆発性のガス
- 洗剤
- アルコール等



吸気口やノズルの先端をふさがない
故障の原因となります。



ACアダプタ、USBコネクタを抜くときに、コードを引っ張らない
断線し、火災や感電の原因となります。

- 傷をつける
- 加工をする
- 引っ張る
- 無理に曲げる
- 重いものをのせる
- 熱機器に近づける
- 束ねる
- 結ぶ



充電ケーブルを、
右記の方法で扱わない



ぬれた手でACアダプタ、USBコネクタの抜き差しをしない
傷害や感電の原因となります。



ACアダプタ、USBコネクタは根元まで確実に差し込む
発火による火災や、感電の原因となります。



ACアダプタ、USBコネクタのほこりなどは定期的に取り除く
たまったほこりが原因で、火災が起こる恐れがあります。



小さなお子様の手に触れるところに放置しない
事故やけがの原因となります。

注意



不安定な場所に設置、保管しない
落下し、けがや故障の原因となります。



落下させたり、衝撃を与えたりしない
破損し、けがや故障の原因となります。



お手入れの際は、充電ケーブルを外し、必ず電源を切る
感電の原因となります。



オゾンフォグ発生中、ノズルに口や鼻を近づけない
体調を損なう恐れがあります。



使用中に強い刺激臭を感じた場合は、直ちに使用を取りやめる
使用を続けると、体調を損なう恐れがあります。



次のような場所に放置しない

- 火気を取り扱う場所の付近
- 40℃以上の高温になる場所
- 直射日光が当たる場所
- 油が付着する場所
- ほこりが多い場所
- 雨風にさらされる場所
- 凍結の恐れがある場所
- 振動する不安定な場所
- 傾斜のある場所



注記



ドライヤーやヒーターを向けない
故障の原因となります。



テレビやディスプレイなどの近くで使用するとノイズが生じる場合
があります
ノイズが発生した場合は、使用場所を変更してください。



サウナやスチームなど、高温かつ高湿度になる場所で放置、使用
しない
故障の原因となります。



寒冷地などで凍結の恐れのある場所などに放置しない
故障の原因となります。

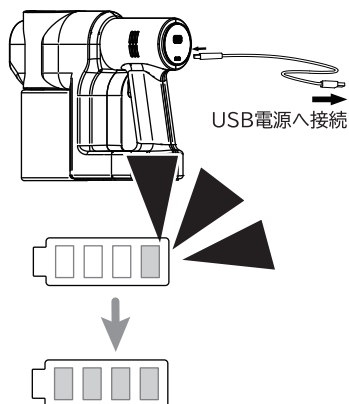
お使いの前に

【 ご使用前に 】

付属の充電ケーブルと USB-AC アダプタ (Type-C 出力) で充電を完了させてからご使用ください。

【 充電 】

1. 市販の TypeC 出力の USB-AC アダプタと本製品に付属されている充電ケーブルをご使用ください。
※USB-ACアダプタは付属していません。
10W以上(5V/2.0A)出力のUSB Type-Cポートを有したACアダプタなどUSB電源を別途ご用意ください。
2. 充電中は操作パネルの充電インジケータが点滅します。
3. 充電完了
充電インジケータが点灯に変わり、残量が4本になると充電完了です。



バッテリー

下記の充電時間と使用回数は目安です。

ご使用になる温度などの環境条件や繰り返しの使用によるバッテリーの消耗に伴い低下します。バッテリーの消耗は特性であり、故障ではありません。長期間保管していた際もバッテリー性能は低下します。

充電時間目安 : 約4時間

満充電時からの使用回数目安 : AUTO モードで 70 回の噴霧

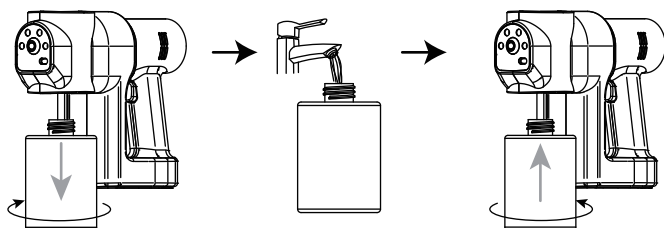
バッテリー寿命 : 約 3 年

充電の注意点

- 充電しながら製品を運転させると、充電に要する時間が長くなります。
- 温度が 5℃～ 35℃以外の環境で充電をすると、正常に充電できない場合があります。

タンクへの給水

タンクを外し、給水タンクへ水道水を入れ、製品に取り付けます。



使いかた

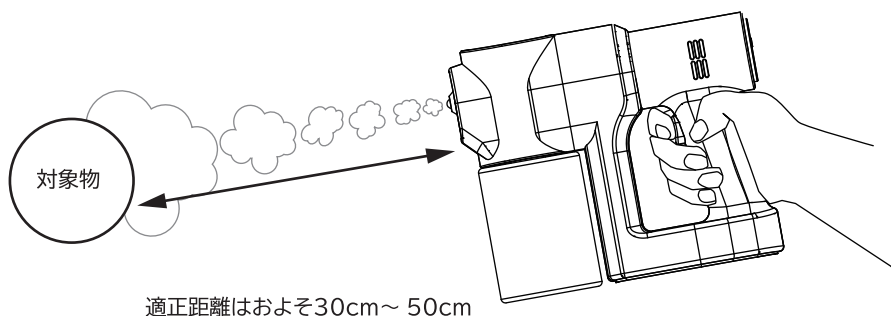
【 概要 】

本製品には、トリガーボタンを押している間、噴霧する MANUAL モードとトリガーボタンを押してから 1 分間自動的に噴霧を継続する AUTO モードがあります。ご使用シーンに合わせて切り替えてご使用ください。

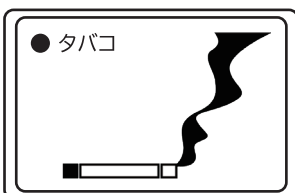
電源・モード切替えスイッチを使用したいモード側にスライドさせ、電源を入れます。対象物に向けてトリガーボタンを押すとフォグを噴霧します。

本製品は、適正距離での噴霧を補助するための距離インジケータを搭載しています。対象物との距離に応じて LED 色や点灯パターンが変化します。

適正距離はおよそ30cm～50cmの範囲です。



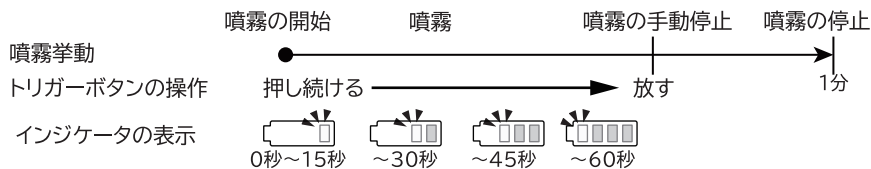
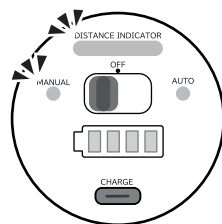
活用シーン例



本製品の基本的な動作手順です。

1. マニュアルモード

電源・モード切替ボタンを MANUAL 側へスライドします。
 対象物へ製品を向けると距離に応じて、距離インジケータの色が変化します。適正距離は緑点灯です。
 マニュアルモードでは、トリガーボタンを押している間、マニュアルモードランプが点滅し、噴霧を継続します。放すと噴霧を停止します。1分経過すると自動で停止します。

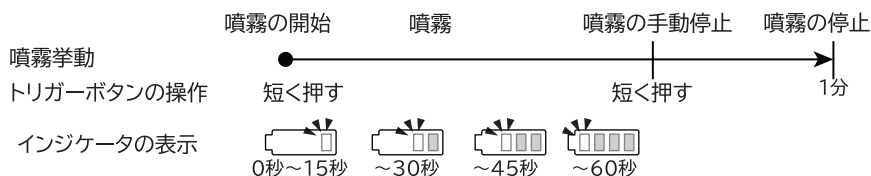
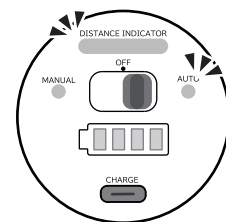


距離インジケータの挙動

	噴霧前	噴霧中	噴霧の挙動
近すぎる	赤	緑点滅	連続噴霧
適正距離	緑	緑点灯	連続噴霧
遠すぎる	青	緑点滅	連続噴霧

2. オートモード

電源・モード切替ボタンを AUTO 側へスライドします。
 対象物へ製品を向けると距離に応じて、距離インジケータの色が変化します。適正距離は緑点灯です。
 オートモードでは、トリガーボタンを短く押すと噴霧を開始し、噴霧中に再度短く押すと噴霧を停止します。噴霧中は、オートモードランプが点滅します。1分経過すると自動で停止します。



距離インジケータの挙動

	噴霧前	噴霧中	噴霧の挙動
近すぎる	赤	赤点灯	噴霧停止
適正距離	緑	緑点灯	連続噴霧
遠すぎる	青	青点灯	間欠噴霧

※噴霧前に近すぎる場合、噴霧を開始できません。
 ※適正距離に復帰すると噴霧を再開します。

【スリープモード】

操作がない状態で10分間経過すると省電力のため、自動的にスリープモードに移行します。
 復帰するには、再度トリガーを短く1回押すか、モード選択スイッチを一度 OFF に戻してから任意のモードに再度スイッチを設定してください。

お手入れ

定期的に清掃を行ってください。

特にほこりが多い場所で使用した後や、水がかかった場合は清掃を行ってからご使用ください。

本体のお手入れ

きれいな水または中性洗剤をしみこませ、かたく絞った柔らかい布で拭き上げます。



製品の損傷や製品の性能の低下を避けるため、水洗いはしないでください。

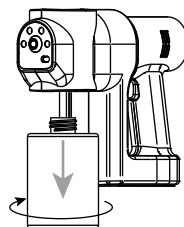
本製品は防水仕様ではありません。

給水タンクのお手入れ

図のように製品を持ち、給水タンクを時計回り方向に回してから下に引き抜くようにして取り外します。

給水タンク内部は洗剤を使用せず、常温のきれいな水ですすいでください。

洗浄後、給水タンクの水気をきり、乾燥させてから本体に装着します。



距離センサーの清掃

距離センサーのレンズ部分に汚れなどが付着すると距離検知が正常にできず、噴霧の動作が不安定になる場合があります。

レンズ部が汚れた場合は、湿らせ、かたく絞った柔らかい布や綿棒で拭き上げてください。



- 乾燥させる際、ドライヤーやヒーターを使用しないでください。
- 清掃の際、洗剤や薬剤は使用しないでください。

故障かな？と思ったときは

Q1 電源が入らない

バッテリーの残容量が低下している可能性があります。



数時間充電を行ってから起動するか試してください。

電源・モード切替スイッチが反応していない可能性があります。



スイッチを左右に何度か動かし、反応するか確かめてください。

Q2 充電できない

AC アダプタや USB コネクタが正しく接続できていない可能性があります。



AC アダプタや USB コネクタの接続を確認してください。

充電規格が適合していない AC アダプタや充電ケーブルを使用していませんか？



充電には適合する AC アダプタと充電ケーブルを用いて充電を行ってください。

充電ケーブルの断線の可能性があります。



充電ケーブルが断線や破損をしていないか確認してください。

Q3 充電が完了しない、充電時間が長い

ご使用場所の環境（温度・湿度）やお使いの電源仕様によっては、充電に時間を要する場合があります。



AC アダプタと充電ケーブルを用いて充電を行ってください。5℃～35℃の環境内で充電を行ってください。

Q4 オゾン臭がしない

使用期間の経過によりオゾンの発生効率が低下してきます。



推奨のメンテナンス期間を目安にメンテナンスをご検討ください。

製品故障の可能性があります。



お買い上げ販売店またはお問い合わせ先までご相談ください。

Q5 噴霧が不安定

距離センサーの距離検知が適正にできていない。



対象物によっては、距離センサーの検知が不安定になることがあります。マニュアルモードでご使用ください。

距離センサーのレンズ部が汚れている



レンズの清掃をおこなってください。

Q6 オゾン臭が強くなった

ご使用になる空間の広さや空気の流れ、使用環境中の他の物質との反応の程度によってニオイが強く感じられる場合があります。



時間が経っても改善されない場合は、お買い上げ販売店またはお問い合わせ先までご相談ください。

Q7 異音がする

吸気口やノズルがふさがっている



吸気口がおおわれていたり、ノズルが汚れていないか確認してください。

Q8 風量が弱い

吸気口がふさがれている



吸気口がおおわれていないか確認してください。汚れが付着している場合、取り除いてください。

Q9 動作回数が少なくなった

使用の経過に伴いバッテリーの劣化が進むと動作時間が短くなります。これは製品の仕様であり、故障ではありません。



製品の推奨メンテナンス時期を参考に、バッテリーの交換をご検討ください。

Q10 水漏れする

タンクの装着が緩んでいる



タンクが正しく装着されているか確認してください。

製品を横倒しや逆さまにした



正面パネルにタンク内圧調整用のダクトがあり、水が漏れることがあります。

Q11 突然電源が落ちた

本製品には、内部温度監視機能が内蔵されています。



安全のための動作です。時間をあけて再度動作するか確かめてください。

その他、販売店またはお問い合わせ先までご相談ください。

製品仕様

製品名	IdeaFOG(アイデアフォグ)
型式	TF-60HD
オゾン発生量	60mg/h
モード	マニュアルモード オートモード
USB 入力	DC 5V/1.5A
使用温度	5℃～ 35℃
質量	約735g
外形寸法 (W×D×H)	72×216×180 (mm)
付属品	専用充電ケーブル (USB Type-C、1.5m) 取扱説明書 保証書

※オゾン発生量は、当社測定条件によります。使用環境によって変動します。

※本製品は、改良のため予告なく仕様変更する場合がありますので予めご了承ください。

アフターサービス

【 保証書 】

本製品には保証書が付属されています。

保証書裏面の保証規程をご確認いただき、お買い上げ日と必要事項をご記入のうえ大切に保管してください。保証期間中に修理をされる場合は、必ず保証書をご提示ください。

【 保証期間 】

本製品の保証期間は、お買い上げ日から1年間です。

保証期間中にこの取扱説明書に従った正常な使用状態で故障した場合は、保証規程に則り対応をさせていただきます。また保証は、日本国内での使用時のみ有効です。

【 メンテナンス 】

内蔵されているバッテリー、エアポンプ、オゾン発生体は寿命のある部品です。

性能を維持するために定期的な交換が必要です。

消耗部品の寿命は、噴霧時間で1日30分の使用で3年を想定しています。

交換の際は、お買い上げの販売店またはお問い合わせ先までご連絡ください。

部品寿命は使用環境、頻度によって変動します。

【 リサイクル 】

本製品に内蔵されている充電式リチウムイオン電池はリサイクルできます。

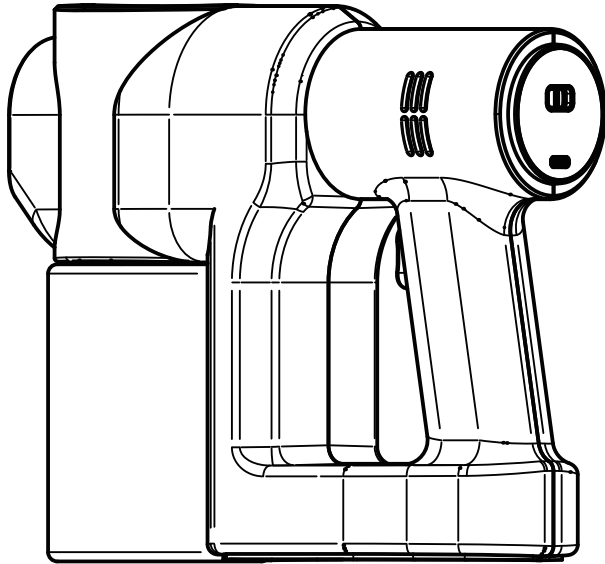
充電式電池の取り外し、交換はお客様が行わず、お買い上げ販売店またはお問い合わせ先までご相談ください。



【 廃棄 】


本製品、付属品、梱包材の廃棄は地方自治体のルールに従ってください。

条例の内容については、地方自治体にお問い合わせください。



【お問い合わせ先】

製造元 株式会社タムラテコ

 0120-038-904

住所 大阪府東大阪市長田東 2-1-33 長田平成ビル 4F

受付時間 10:00 ~ 17:00 ※土曜・日曜・祝日・夏季・年末年始休業日を除く

60HD-20260205