

(株) タムラテコ

溶存オゾン濃度計

品番 TOM-05F

取扱説明書

お買い上げまことにありがとうございます。
使用時には、この取扱説明書をよく読んで
機器を正しく使用してください。保証書
(別紙)は、必ずお買い上げ日販売店名
などの記入を確かめてお受け取りくださ
い。なおこの取扱説明書はいつでもご覧
になれるところに大切に保存してください。

も く じ

はじめに

- 特に注意していただきたいこと
安全のために必ずお守りください・・・・・・・・・・ 3～6
- 各部のなまえとはたらき・・・・・・・・・・ 7～8

使 う

- 使いかた・・・・・・・・・・ 9～10
- 消耗品を交換する・・・・・・・・・・ 11～12

こんなときには

- 別売品・・・・・・・・・・ 13
- 定期点検・・・・・・・・・・ 13
- 故障かな？と思ったときは・・・・・・・・・・ 14
- 保証とアフターサービス・・・・・・・・・・ 15

付 属 品

ご使用いただく前に、次の付属品をお確かめください。

- 保証書
- 取扱説明書
- フッ素樹脂チューブ

はじめに

この取扱説明書は、オゾン水濃度計TOM-05Fの取扱説明書です。取扱編には取扱方法が設置編には設置方法が説明してあります。設置完了後は、取扱編をよく読んで理解してから使用してください。取扱中に少しでも不確かなことが生じたから、本書により確かめて正しい方法でお使いください。

機器の用途

機器はオゾン水濃度を測定する機器です。これ以外の液体やオゾンガスを測定することはできません。故障の原因となります。機器は日本国外での使用はしないでください。日本国内においてのみご使用ください。

メモ

オゾンとは・・・・・・・・

オゾンは、自然界の濃度は0.1～0.03ppmと少量ではあるが常に我々のそばにあり、特異な物質ではありません。

オゾンは、大気中の雷放電や紫外線による光化学反応で自然発生、生成され、大部分は、上空20～50kmの成層圏中にオゾン層として存在します。

オゾンは3個の酸素原子からなる気体分子(O_3)ですが容易に第3原子を分離して発生期の酸素(O)を出します。この発生期の酸素によりオゾンは強い酸化力を示します。この強い酸化力をこの機器は最良のオゾン濃度で生成させ、利用しています。

■特に注意していただきたいこと。安全のために必ずお守りください。

ご使用前にこの『特に注意していただきたいこと。安全のために必ずお守りください。』をよくお読みの上正しくお使いください。

ここに示した事項は、あなたや他の人々への危害や財産への損害を未然に防止するためのものです。危害や損害の大きさと切迫の程度を明示するために誤った取扱いをすると生じることが想定される内容を『**⚠ 警告**』、『**⚠ 注意**』の2つに区分して示しています。安全の確保のために大切な事項ですので必ず守ってください。



警告

この表示を無視して、誤った取扱いをすると、人が死亡または重傷を負う可能性が想定される内容を示しています。



注意

この表示を無視して、誤った取扱いをすると、人が障害を負う可能性が想定される内容、および物的損害のみの発生が想定させる内容を示しています。

絵表示の例



⚠ 記号は注意（警告を含む）を促す内容であることを告げるものです。図の中や近傍に具体的な注意書が描かれています。



🚫 記号は禁止の行為であることを告げるものです。図の中や近傍に具体的な禁止内容（左図の場合は分解や修理・改造の禁止）が描かれています。



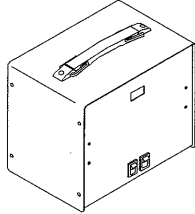
! 記号は行為を強制したり指示する内容を告げるものです。図の中や近傍に具体的な禁止内容が描かれています。

警告

オゾン水以外には使用しないでください。
使用しないでください。



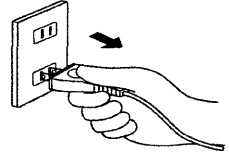
禁止



お手入れの際は必ず電源プラグをコンセントからぬいてください。

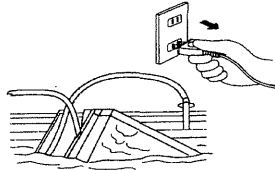


電源プラグ
を抜く



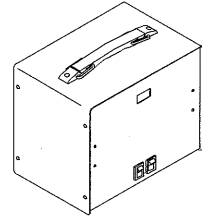
感電の原因になります。

本体を誤って水中に落としたときは、電源プラグをコンセントから抜き、引き上げてください。



感電の原因になります。
●修理は販売店にご相談ください。

絶対に分解したり、修理・改造はしないでください。

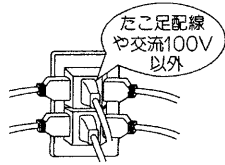


火災・感電の原因となります。
●修理は販売店にご相談ください。

コンセントや配線器具の定格を超える使いかたや、交流100V以外での使用はしないでください。

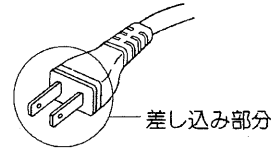


禁止



たこ足配線などで定格を超えると、発熱による火災の原因になります。

電源プラグのほこりなどは定期的に取り除いてください。

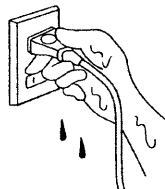


プラグにほこりなどがたまると湿気などで絶縁不良となり、火災の原因になります。
●電源プラグを抜き、乾いた布で拭いてください。

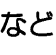
ぬれた手で電源プラグの抜き差しをしないでください。



禁止



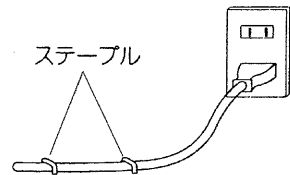
感電の原因になります。

電源コードをステーブル（)などで固定しないでください。



禁止

ステーブル

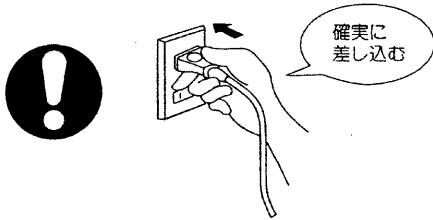


電源コードが破損し、火災・感電の原因になります。

特に注意していただきたいこと。安全のために必ずお守りください。

警告

電源プラグはコンセントに根元まで確実に差し込んでください。



差し込みが不完全ですと、感電や発熱による火災原因になります。

●痛んだプラグ、ゆるんだコンセントは使用しないでください。

電源コード・電源プラグを破損するようなことはしないでください。



禁止

- ・傷つける・加工する
- ・熱器具に近づける
- ・無理に曲げる
- ・ねじる・引っ張る
- ・重たい物を載せる・束ねる
- ・はさみ込むなど

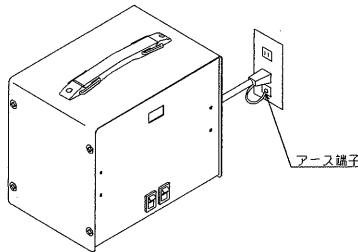
痛んだまま使用すると、感電・ショート・火災の原因になります。

●修理は販売店にご相談ください。

接地（アース）工事は必ずおこなってください。



アース



接地（アース）工事を怠りますと、雷に対しての保護機構を備えておりますが、効果が得られなかったり、故障や漏電時に感電することがあります。

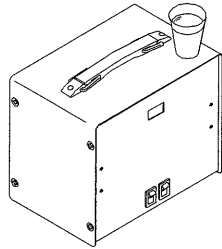
特に注意していただきたいこと。安全のために必ずお守りください。

注 意

本体の上に物を置かないでください。



禁 止

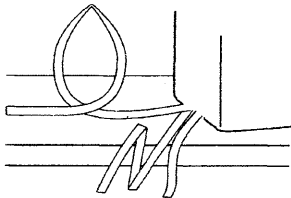


落下して、怪我の原因になることがあります。

水の出口をふさいだり、ホースを折り曲げたり、ねじったり、つぶしたりしないでください。



禁 止

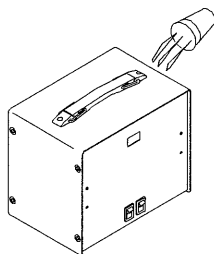


水漏れやオゾン水が出なくなる原因や故障の原因になります。

本体に水をかけたり、洗ったりしないでください。



禁 止



漏電・感電の原因になることがあります。

カートリッジは定期交換してください。



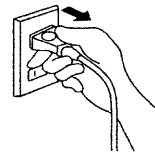
交換を怠りますと、オゾンが生成されなかったり、本体からオゾン臭がしたりします。

本体を壁にかけて使用する場合は、必ず販売店または工事店に依頼してください。



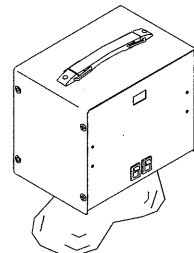
ご自分で設置すると、落下して事故の原因になることがあります。

電源プラグを抜くときは、コードを持たずにプラグを持って抜いてください。



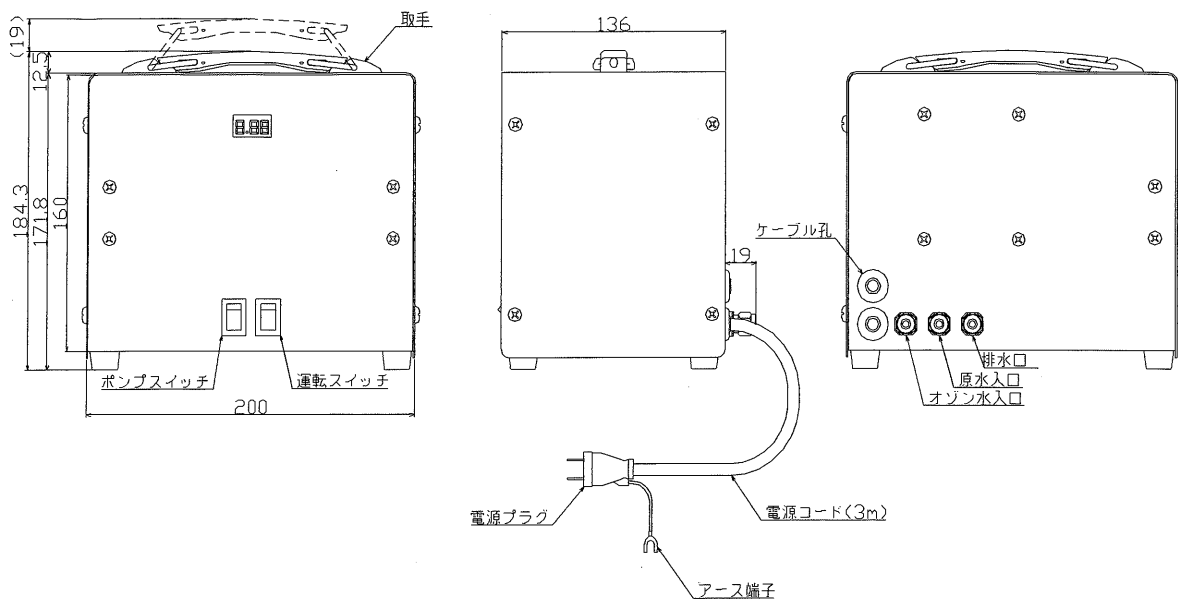
コードを引っ張ると、コードが破損し、火災・感電・ショートの原因になることがあります。

本体下方から水が出てても良い場所に設置ください。



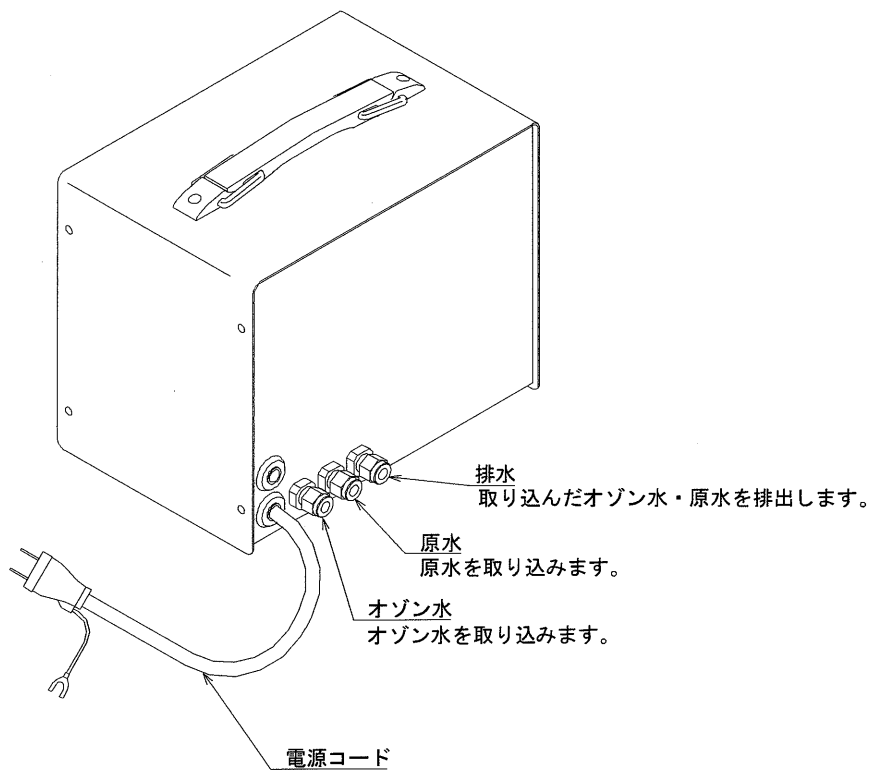
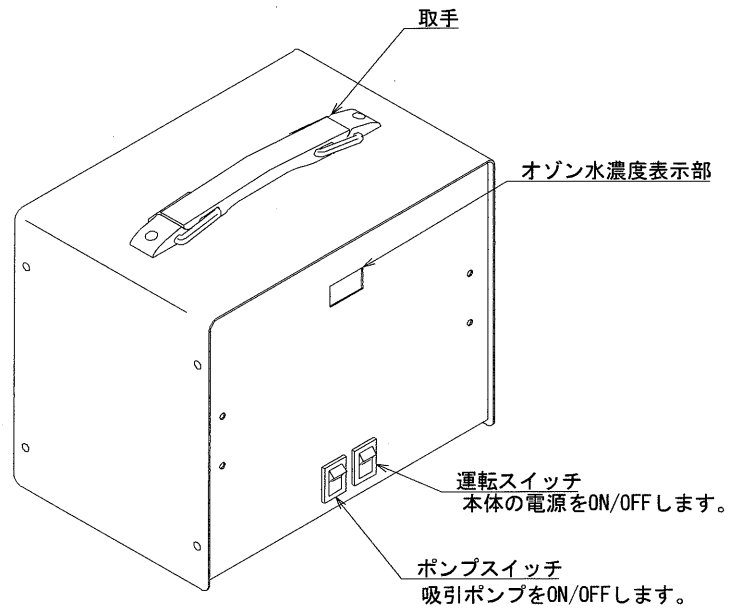
結露水の滴下などで水が出る場合があります。

■各部のなまえとはたらき



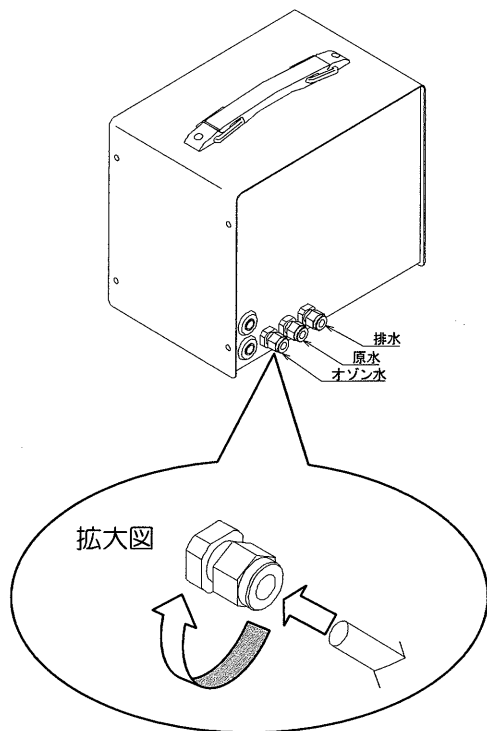
仕様

品名	溶存オゾン濃度計
型式	TOM-05F
測定方式	紫外線吸収方式
測定範囲	0.00~4.99mg/L
測定精度	±1%FS
電源	AC100V 50/60Hz
消費電力	3W
本体質量	2.6kg
警報出力	上、下限値 フォトカプラオープンコレクタ出力
配管接続口	外径 6mm チューブ用 PTFE 継手
オプション	上、下限値設定用ボード 測定値出力用ボード (4~20mADC, 1~5VDC)



■ 使いかた

1、チューブを接続する。



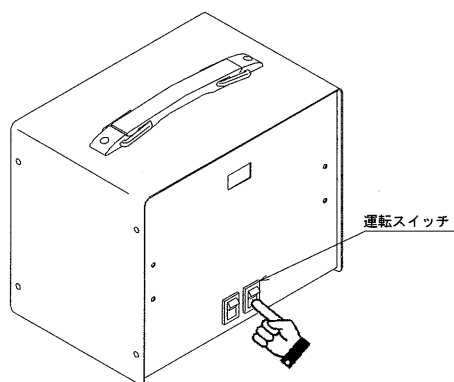
- 機器裏面にあるチューブ接続口に、チューブを接続する。

※適用チューブ外形 φ6

チューブ材質 PTFE または PFA

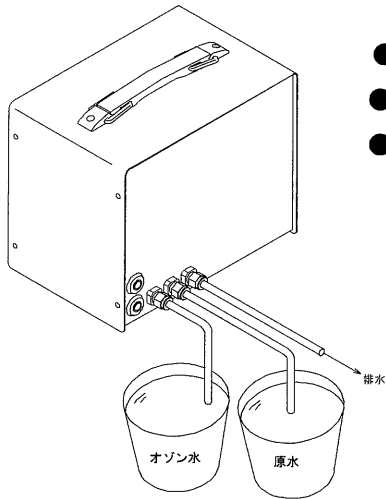
- チューブを差込み、ナットを手で締め付けます。
- 手で軽く締め付けて、急に固くなったところから 1 回転と 1/4 締め付けます。

2.電源コードを差込み、電源を入れる。



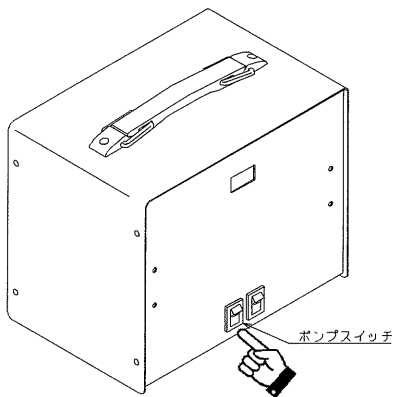
- 運転スイッチを ON にすると濃度表示部の LED が点灯します。
- 0.0.0~9.9.9 を 0.5 秒間隔で表示した後 555 を 5 分表示します(暖機運転)

3.オゾン水、原水(水道水)を容器に貯め、チューブを容器内に入れる。



- オゾン水、原水を貯める容器はきれいに洗ってください。
- 原水はオゾン生成器に使用する水を使用してください。
- 排水は排水溝、シンク等に流してください。

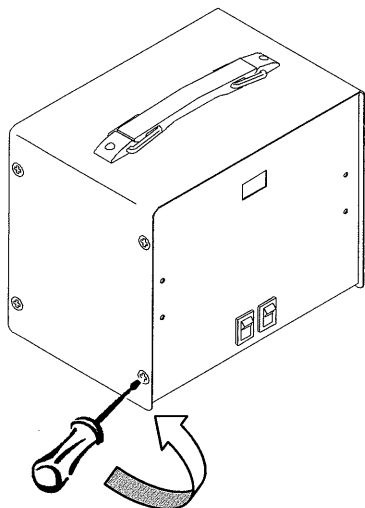
4.ポンプの電源を入れ、測定を開始する。



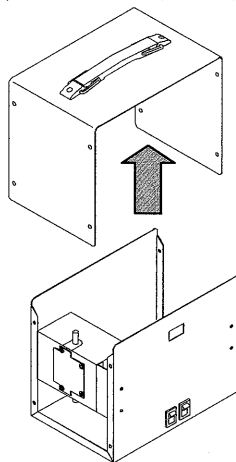
- ポンプスイッチをONにすると、原水、オゾン水を順に吸引します。
- 暖機運転(5分)終了後、測定を開始します。
※吸引直後の濃度表示は誤表示することがあります。

消耗品を交換する

1. カバーを取り外す。

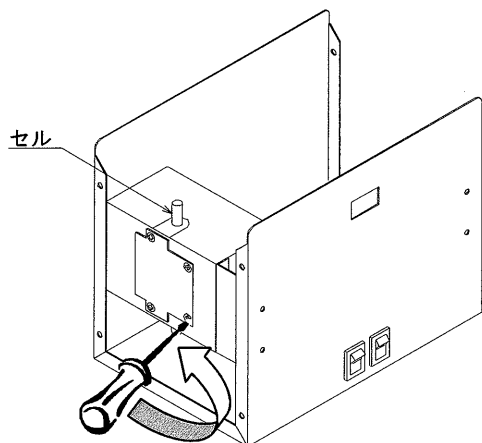


●両側面のネジ(各 4 箇所)を取り外す。



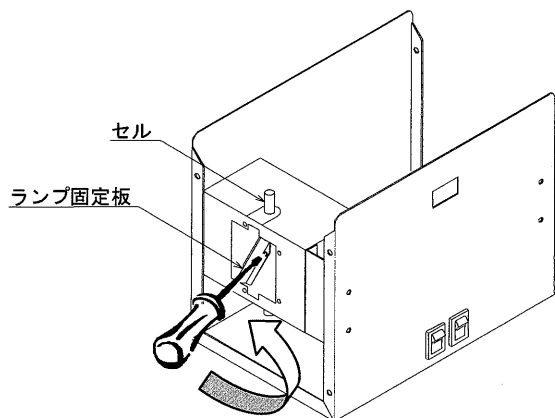
●カバーを引き上げて、外す。

2. セル裏面の板を取り外す。



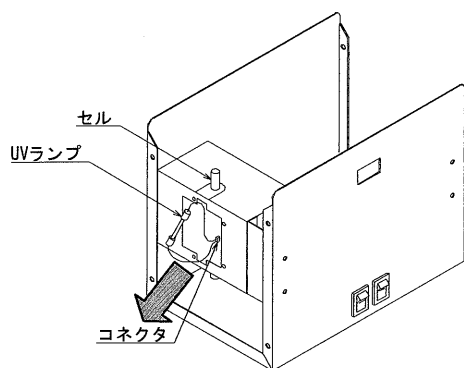
●セル裏面の板を止めているネジを
(4 箇所)取り外す。

3. ランプ固定板を取り外す。



- ランプ固定板を止めているネジを (2箇所) 取り外す

4. ランプを取り外す



- コネクタを手前に引いてランプを取り外す。

5. ランプの取り付け

取り外した逆の手順でランプ、ランプ固定板、セル裏面の板を取り付ける。

■別売品

消耗品・オプション部品などは、お買上げの販売店で購入してください。（有料）

●消耗品

紫外線ランプ

光量が少なくなった場合はエラー表示しますが、測定誤差の原因になりまので定期的に交換をお願いします。

●オプション部品

上、下限値設定用ボード

上限および下限値の警報出力の設定を行うのに必要です。

測定値出力用ボード

測定値を記録計等に出力する場合に必要です。

■定期点検

■定期点検のおすすめ

機器を最良の状態でも長くご使用いただくためには、取扱説明書に従ったお客様の正しいご使用と、専門家による定期的な保守点検が必要です。1年に1階程度お買い上げまたはお引渡しの販売店などに点検依頼されることをお奨めします。

故障がおきてからの修理では大変な費用と時間がかかり、お客様にご不便をおかけすることになります。

また本書にないお手入れ、調節、修理はご自身では絶対に行わず専門のサービスマンにおまかせくださるようお願いいたします。

■故障かな？と思ったときは

万一故障かなと思われることがありましたら、修理依頼される前に次のことを調べてください。なお、異常のときは、ご自分で分解修理は絶対しないでお買い上げの販売店に連絡してください。

■ 測定にエラーがあった場合は、濃度表示部に以下のエラーコードを点滅表示します

E01	AC100Vのラインノイズなどによりソフト・リセットが発生した。 ⇒電源環境に問題があります。AC100Vラインへのノイズフィルターの挿入、ノイズを発生しやすい備品のノイズ対策を強化してください。
E02	EEPROMへの書き込みエラー。各設定など、EEPROMへの書き込みに失敗した。 ⇒マイコン・チップの劣化が考えられます。マイコン・チップを交換する必要があります。
E03	基準水取り込みでタイムアウト・エラーが発生した。 ⇒ハード障害がある。光源の障害、受光部の障害が考えられます。
E04	基準値算出でタイムアウト・エラーが発生した。 ⇒ハード障害がある。光源の障害、受光部の障害が考えられます。
E05	基準値取り込みでタイムアウト・エラーが発生した。 ⇒ハード障害がある。光源の障害、受光部の障害が考えられます。
E06	オゾン水取り込みでタイムアウト・エラーが発生した。 ⇒ハード障害がある。光源の障害、受光部の障害が考えられます。
E07	オゾン水取り込みで光量不足である。 ⇒ハード障害がある。光源の障害、受光部の障害が考えられます。
E08	基準値、またはオゾン水取り込みタイムアウト・エラーが発生した。 ⇒ハード障害がある。光源の障害、受光部の障害が考えられます。
E09	測定値が異常に大きい。 ⇒ハード障害がある。光源の障害、受光部の障害が考えられます。
E10	測定値がマイナスである。 原水とオゾン水を逆に取り込む等が考えられます。
E11	基準算出値が異常に大きい。 ⇒ハード障害がある。光源の障害、受光部の障害が考えられます。
E13	測定値計算が異常に大きい。 ⇒ハード障害がある。光源の障害、受光部の障害が考えられます。
E14	基準水値測定時に光量が多すぎた。 ⇒光源への電圧供給回路に問題があるか、受光部の障害が考えられます。
E15	基準水値測定時に光量が少なかった。 ⇒光源への電圧供給回路に問題があるか、受光部の障害が考えられます。
E16	基準値が測定範囲を超えている。 オゾン水濃度が高すぎるか、光路に障害物などがあり光路を遮断している。
E17	補正前の基準値が大きい。 ⇒光源への電圧供給回路に問題があるか、受光部の障害が考えられます。
E20	測定値が測定範囲を超えている。 オゾン水濃度が高すぎるか、光路に障害物などがあり光路を遮断している。
E23	測定値が下限値より低い。下限出力LOW ⇒光源と受光部の光結合が機能していない。
E24	測定値が上限値より高い。上限出力LOW ⇒光源の劣化などが考えられます。

■保証とアフターサービス

修理・お取り扱い・お手入れ
などのご相談は
まず、お買い上げの販売店へ
お申し付けください。

■保証書

必ず、お買い上げの販売店からお買い上げ日・販売店名などの記入をお確かめのうえ受け取り、よくお読みの後、大切に保管してください。

保障期間—お買い上げ日から1年
ただし、ユーザー登録されたお客様にかぎります。

■修理を依頼されるとき

19ページの表に従ってご確認の後、直らない場合は、電源プラグを抜いてお買い上げの販売店へご連絡ください。

●保証期間中は

保証書の規定に従って、修理させていただきます。

●保障期間を過ぎているときは

修理すれば使用できる製品については、ご希望により有料で修理させていただきます。ただし、補修用性能部品の最低保有期間は、製造打ち切り後7年です。

注) 性能部品とは、その製品の機能を維持するために必要な部品です。

製造元 株式会社 タムラテコ